

Afzuigkappen

Eiland afzuigkap EC, 2000x2200 mm

ARTIKEL _____

MODEL _____

NAAM _____

SIS _____

AIA _____



642043 (EC2220T)

Afzuigkap voor
eilandmontage
2000x2200x500 mm

Omschrijving

Product Nr.

Afzuigkap voor eiland opstelling met vlakke kopzijden, lengtezijden en V-vormige binnenkap.

Afzuigcapaciteit van 5800 m³/uur.

Lucht afvoeropening van 300x600 mm.

Vervaardigd van roestvrijstaal AISI304. Rondom lopende vet- en condens opvanggoot met omgezette randen en uitneembare opvangbak. Acht roestvrijstalen labyrint vetfilters 500x400x30 mm met centrifugaal werking, reinigbaar in de afwasmachine.

Voor aansluiting op een door derden te leveren afzuigkanaal met ventilator.

Verlichtingsarmaturen zijn optioneel leverbaar.

Uitvoering

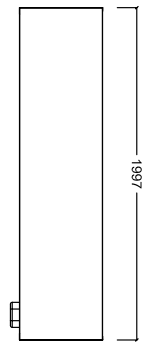
- Uitwendige panelen met omgezette randen om verwondingen te voorkomen.
- Voorbereid voor de installatie van verlichting.
- Laag geluidsniveau.

Constructie

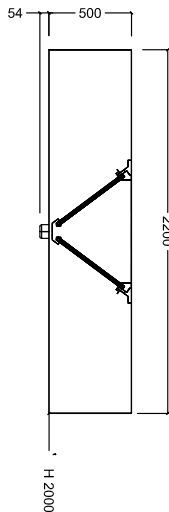
- Ophangogen en schroefankers voor plafondmontage.
- Condens opvangbak van roestvrijstaal AISI304.
- Labyrint filters zorgen voor een constante filtratie om verstopping te voorkomen en om te beschermen tegen brand.
- Dichte panelen van roestvrijstaal AISI304 voor een correcte afzuiging.
- Afvoeropeningen met zodanige afmetingen dat een drukval wordt geminimaliseerd.
- Rondom een opvanggoot met afvoeropening naar een roestvrijstalen container.
- Volledig van roestvrijstaal 1.4301 (AISI304).
- Labyrint filters van roestvrijstaal AISI304, gemakkelijk uitneembaar voor reiniging.

Goedkeuring

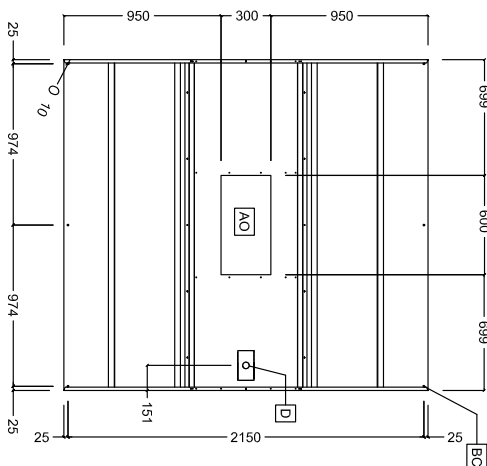
Front aanzicht



Zij aanzicht



Boven aanzicht



Capaciteit

Lucht capaciteit 5800 m³/u

Algemene gegevens

Externe afmetingen, lengte 2000 mm
 Externe afmetingen, breedte 2200 mm
 Externe afmetingen, hoogte 500 mm
 Gewicht, netto 85 kg

Optionele accessoires

- CONDENSAFVOER 1/2" met plug, voor de afzuigkap PNC 640409
- TOERENREGELAAR voor ventilator tot 1,7 kW, zonder bedrading PNC 640686